

# デンタリードが iTeroエレメント<sup>®</sup>の 補綴ライセンス

## 取り扱いを開始しました!

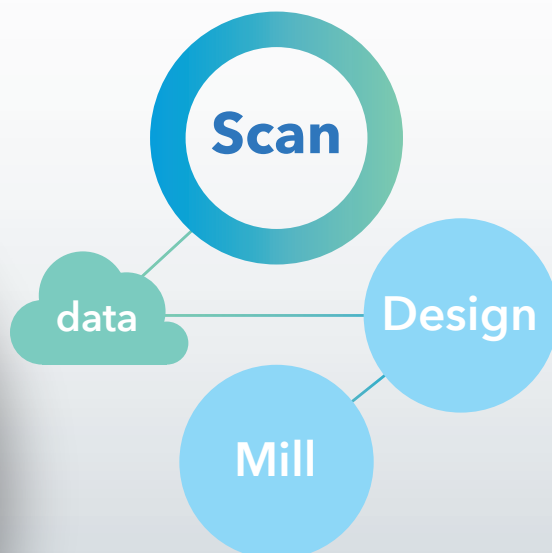
口腔内スキャナー



### 補綴治療のデジタルワーク、始まる

iTeroエレメント口腔内スキャナーで採得したデジタル印象を  
アラインパートナー技工所に送信し、  
インレー、単冠、ブリッジ、カスタム・アバットメントなど補綴物を  
スムーズに製作することができます。

さあ、iTeroエレメントで補綴デジタルワークを始めましょう!



スピーディーなスキャンで、効率的な院内ワークフローを実現します。  
 高速データ解析により、高精度デジタル印象採得ができます。  
 直感的な操作で優れたカラー3D画像を再現します。

### 直感的に操作できるマルチタッチディスプレイ

直感的な操作により、スムーズな診療が可能。  
 ディスプレイを直接タッチして画像の回転、ズームを行うことができます。また、医療用グローブを着用したまま操作できます。

### スキャンした画像をカラーで表示

19インチの高解像度マルチタッチディスプレイを搭載し、鮮明なスキャンイメージをカラーで瞬時に表示します。カラー画像によって、歯肉と歯牙組織を簡単に見分けることができるなど、口腔内の精密な再現が可能となりました。

3D画像で視覚的な情報を表示できるため、患者様とのチェアサイド・コミュニケーションが向上します。

### 使いやすいスキャナユニット(ワンド)

1秒間に20スキャンを取得できるよう設計されたスキャナユニット。  
 また、サイドボタン、タッチパッドの2種類のコントロール機能が搭載されており、ジャイロ機能により画面上のモデルを回転表示することもできます。

### 汎用性の高いオープンシステム採用

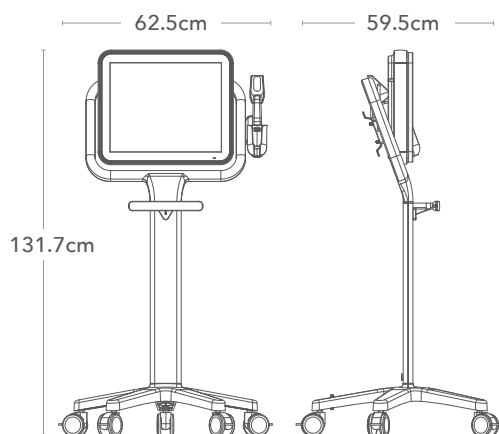
オープンシステム対応により、各社のCAD/CAMシステムでの運用も可能です。

### アラインパートナー技工所制度

全国数十か所のアラインパートナー技工所と提携することで精度の高い補綴物の製作が可能になります。



## iTerо элемент仕様



### キャスター付きスタンド

重量	25kg
高さ	131.7cm
幅	62.5cm
奥行き	59.5cm

### スキャナユニット(ワンド)

重量	0.5kg
コード長	1.75m

販売名: iTerо элемент  
 一般的名称: デジタル印象採得装置  
 医療機器承認番号: 22900BZX0022000

## iTerо элемент(補綴ライセンス)価格

### ●iTerо элемент 補綴ライセンス版

#### 矯正・補綴ライセンス

矯正機能をご希望の際には、補綴ライセンスから矯正・補綴ライセンスへのアップグレードプログラムをご用意しています。当該プログラムへのアップグレードはアライン・テクノロジー・ジャパン株式会社からの提供になります。

## 関連製品

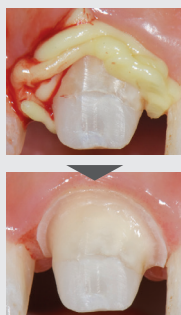
### Traxodent®

トラクソデント

圧排作業をスムーズに!  
 高精度な印象採得をサポートします。



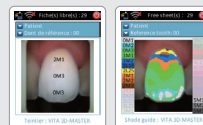
医療機器認証番号: 27B1X00020228022  
 製造販売業者: 白水貿易株式会社  
 大阪市淀川区新高1-1-15



### RAYPLICKER™

レプリカ

CLSテクノロジー + 6色のLEDライト  
 で正確に色調を測定  
 天然歯はもちろん補綴物のシェード  
 テイクも可能!



※印刷のため実物の色調は異なります。

お問合せ先

販売業者



株式会社 デンタリード

本社 / 大阪市淀川区新高1-1-15

東京営業所 / 東京都千代田区神田小川町1-11 クロスタ12F

TEL:06(6396)4448

フリーFAX: ☎0120(24)0892

TEL:03(5217)0353

FAX:03(5217)0366

製造販売業者 アライン・テクノロジー・ジャパン株式会社